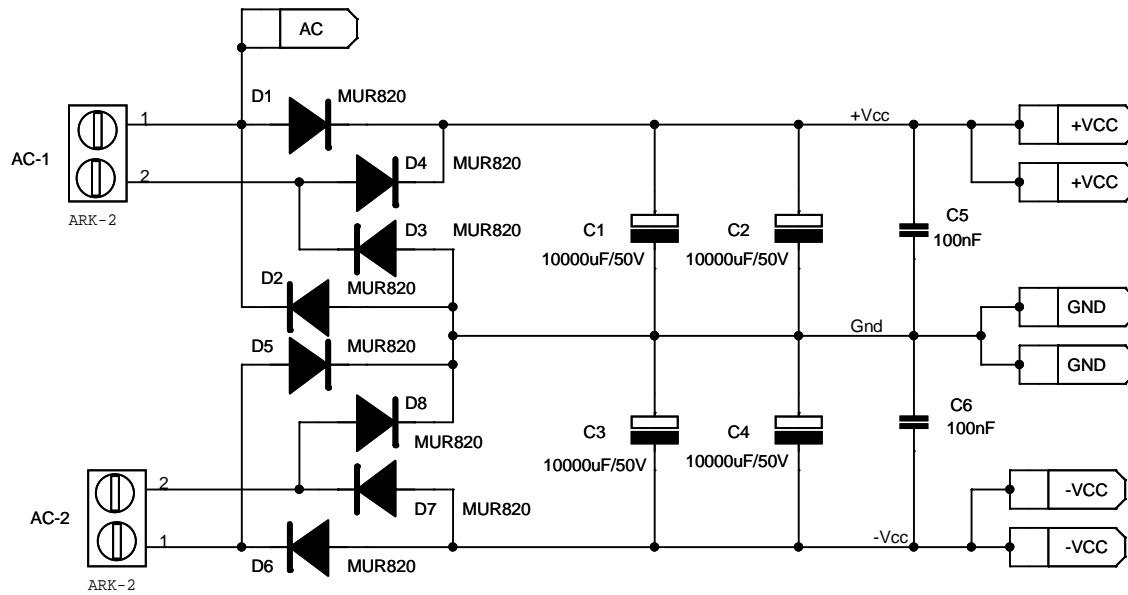


A-172 - Zasilacz symetryczny do wzmacniacza mocy.



Spis elementów

-----		D1,D2,D3,D4 - MUR820	4 szt.
C1,C2 - 10000uF/50V	2 szt.	D5,D6,D7,D8 - MUR820	4 szt.
C3,C4 - 10000uF/50V	2 szt.	Złącze ARK-2	2 szt.
C5,C6 - 100nF/100V	2 szt.	Konektor 6,3mm	7 szt.