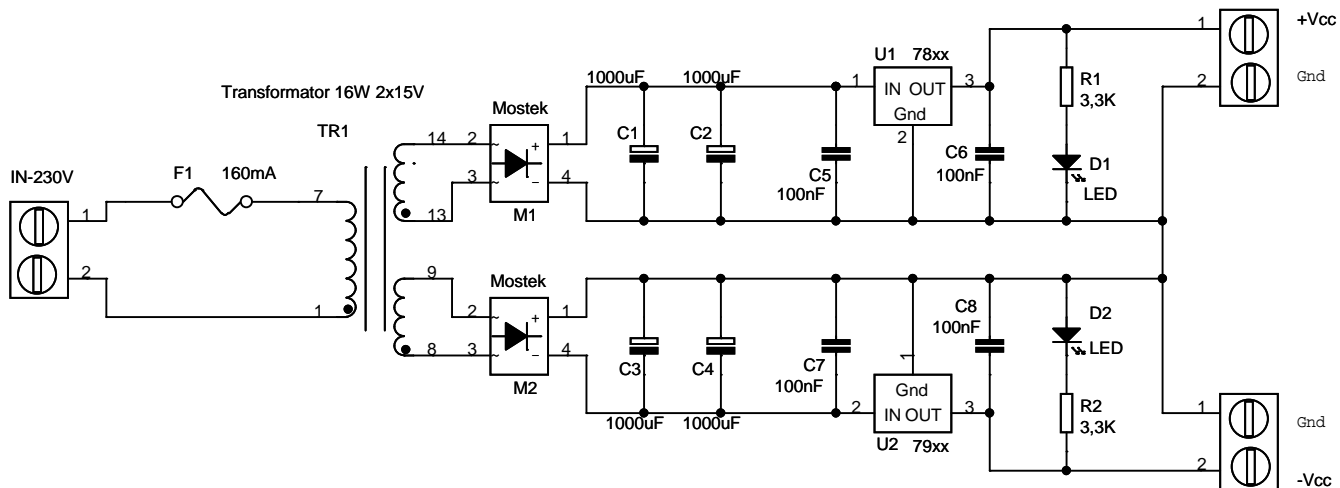


A-176 Zasilacz symetryczny +-15V - 16W



Spis elementów

C1,C2 ..1000uF/35V	- sztuk 2	U1 .....	LM7815	- sztuk 1	Złącze DG128 .....	- sztuk 3
C3,C4 ..1000uF/35V	- sztuk 2	U2 .....	LM7915	- sztuk 1	TR-Transformator..	- sztuk 1
C5,C6,C7,C8..100nF	- sztuk 4	D1,D2 ....	LED 5mm	- sztuk 2	Radiator SK104-25	- sztuk 2
R1,R2 .....	3,3K	Gniazdo bezp	....	- sztuk 1		
M1,M2 .. mostek	2A	Bezpiecznik	160mA	- sztuk 1		