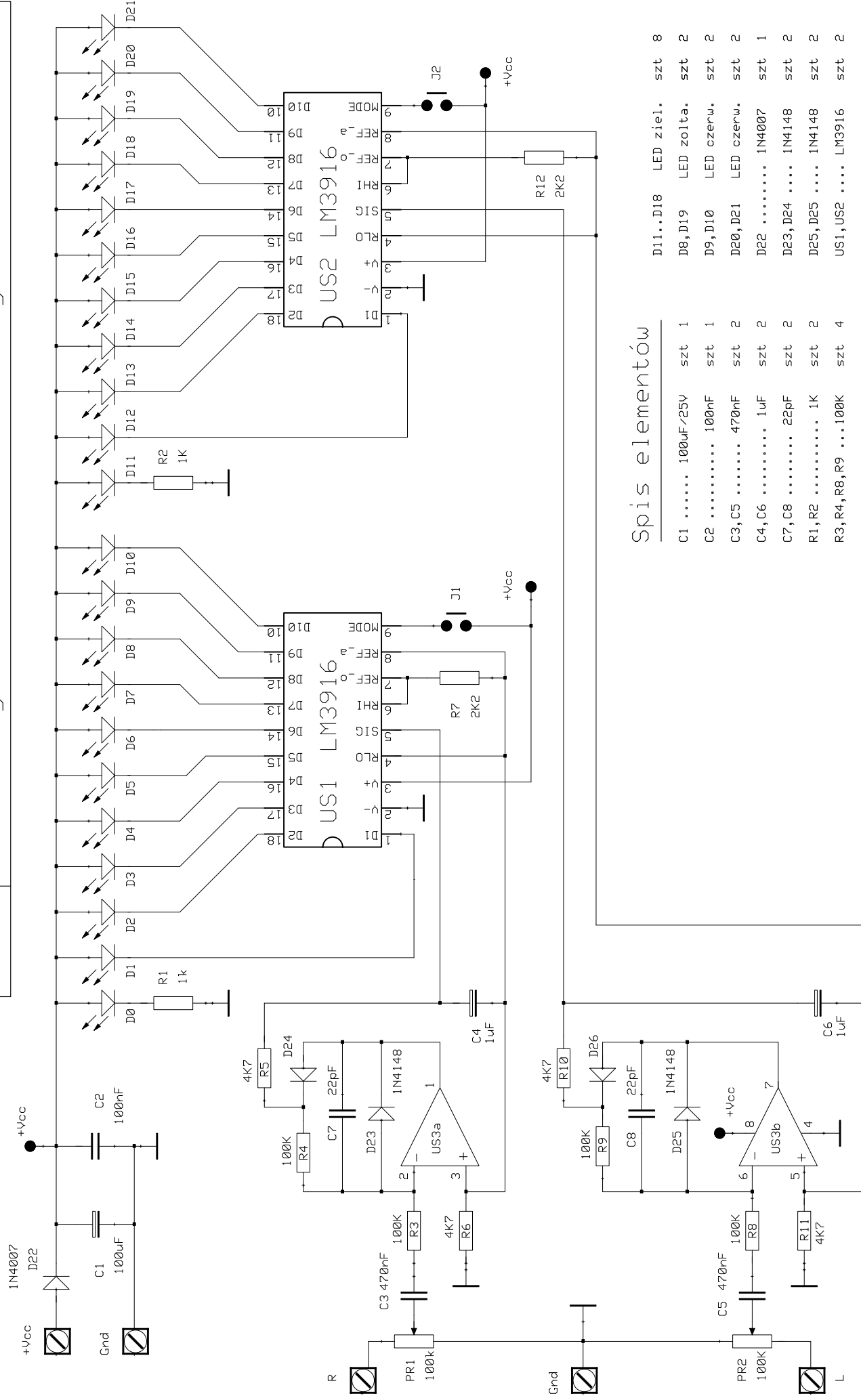


# A-161A Wskaźnik wystawiania do wzmacniaczy m.cz. stereo.



## Spis elementów

C1	.....	100µF/25V	szt 1	D11..D18	LED ziel.	szt 8	
C2	.....	100nF	szt 1	D8,D19	LED żółta.	szt 2	
C3,C5	.....	470nF	szt 2	D9,D10	LED czerw.	szt 2	
C4,C6	.....	1µF	szt 2	D20,D21	LED czerw.	szt 2	
C7,C8	.....	22pF	szt 2	D22	.....	1N4007	szt 1
R1,R2	.....	1K	szt 2	D23,D24	.....	1N4148	szt 2
R3,R4,R8,R9	...	100K	szt 4	D25,D25	.....	1N4148	szt 2
R5,R6,R10,R11	.	4K7	szt 4	US1,US2	.....	LM3916	szt 2
R7,R12	.....	2K2	szt 2	US3	.....	TL072	szt 1
PR1,PR2	.....	100K	szt 2	złącze	.....	ARK-2	szt 1
D0..D7		LED ziel.	szt 8	złącze	.....	ARK-3	szt 1
				J1, J2	piny + zwora		szt 2